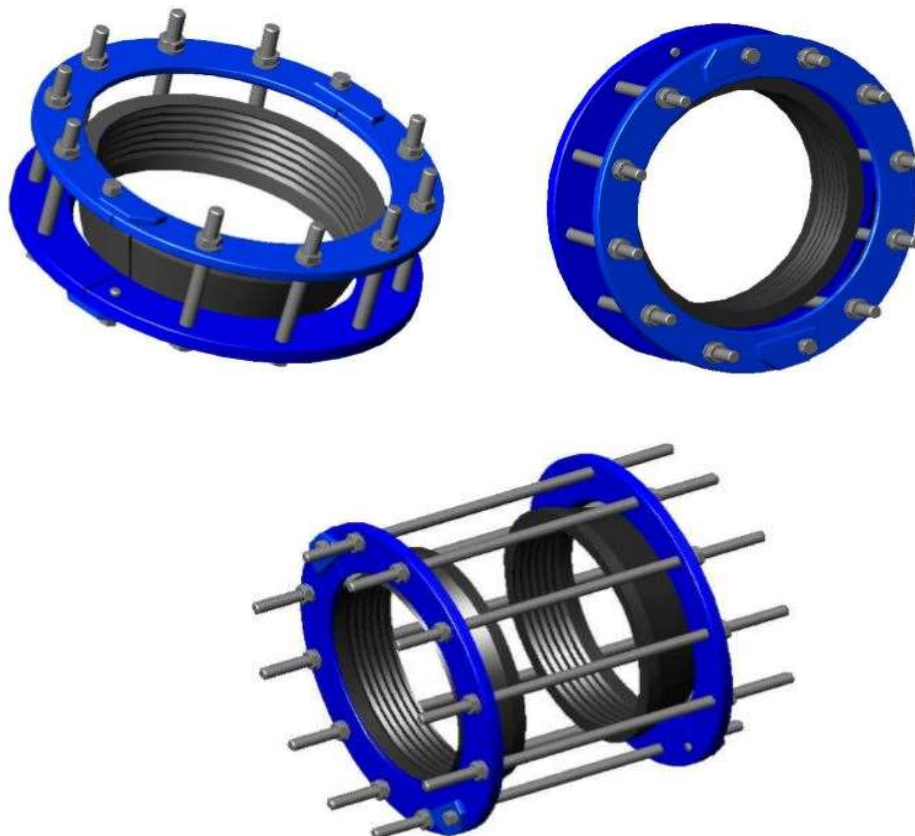


DOKUMENTACJA TECHNICZNO – RUCHOWA

Doszczelniacz kielicha rur PVC

Doszczelniacz kielicha rur żeliwnych

Doszczelniacz dwu kielichowy rur żeliwnych i PVC



Informację zawarte w niniejszym opracowaniu są podstawą do rozpatrywania reklamacji
Nie stosowanie się do informacji zawartych w dokumentacji ruchowej zwalnia producenta
z zobowiązań gwarancyjnych.

Producent zastrzega sobie prawo do modyfikacji i zmian konstrukcyjnych w przedstawionym
wyrobie w związku z postępem technicznym

Spis treści

1. Opis techniczny.....	
Nazwa wyrobu	
Zastosowanie.....	
Charakterystyka techniczna wyrobu.....	
2. Konstrukcja.....	
Zasada działania.....	
Materiały.....	
Normy.....	
Oznaczenia.....	
3. Instrukcja montażu.....	
4. Zasady zamawiania.....	
5. Pakowanie.....	
6. Magazynowanie.....	
7. Transport.....	
8. Przepisy BHP.....	
9. Warunki gwarancji.....	



1. Opis techniczny

Nazwa wyrobu:

Doszczelniacz kielicha rur PVC nr kat.18

Doszczelniacz kielicha rur żeliwnych nr kat.19

Doszczelniacz dwu kielichowy rur PVC i żeliwnych nr kat 18.1

Zastosowanie:

Instalacje wodociągowe, kanalizacyjne, przemysłowe oraz pozostałe płyny obojętne chemicznie. Przeznaczony do łączenia lub usuwania awarii na złączach kielichowych rur żeliwnych

Charakterystyka techniczna wyrobu:

- Doszczelniacz kielicha rur żeliwnych od DN 50 – DN 1200
- Doszczelniacz kielicha, Doszczelniacz dwukielichowy rur PVC od D90 – D450
- Doszczelniacz dwukielichowy rur żeliwnych od DN 50 – DN 1200
- Korpus : stal konstrukcyjna S235 JR wg PN-EN 10020
- Uszczelka EPDM lub NBR
- Śruby montażowe stal ocynkowana lub stal nierdzewna



→ Maksymalne ciśnienie robocze w przewodzie rurowym, na którym jest złożony jest doszczelniaacz opaska nie może przekroczyć:

- 16 bar dla średnic do DN 1200

→ Maksymalna temperatura medium w rurociągu :

dla rurociągów wody pitnej do 80 C

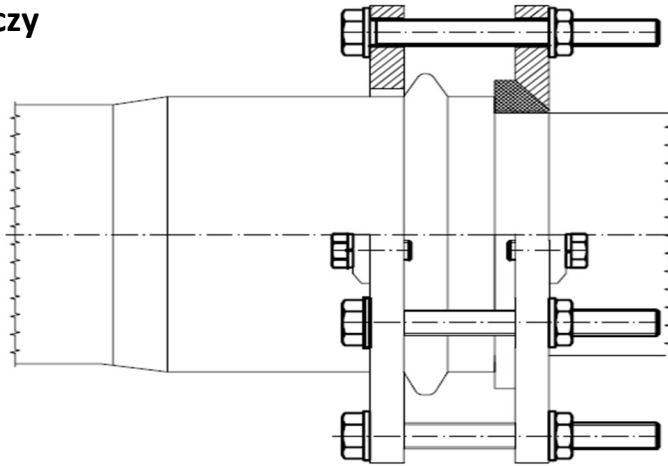
2. Konstrukcja

Zasada działania

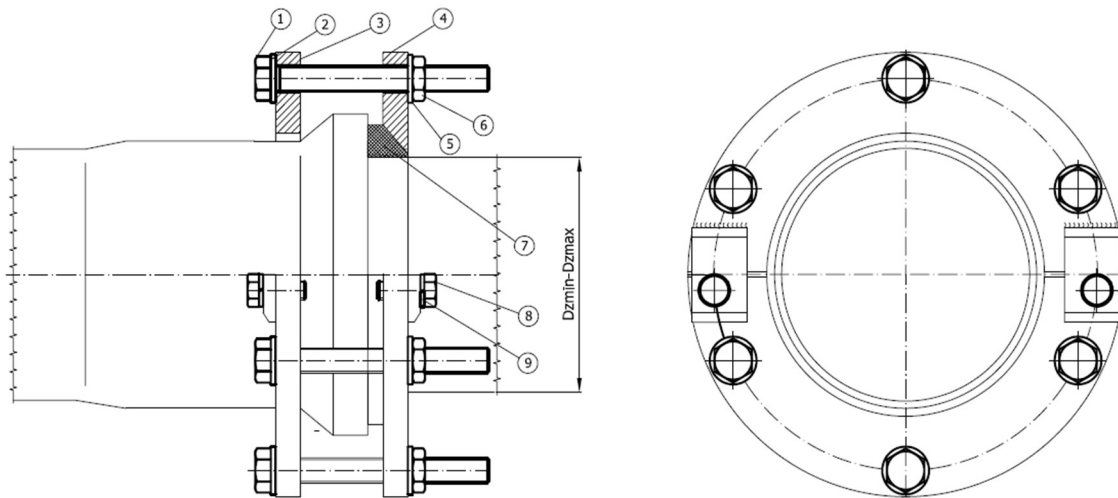
Doszczelniacze montowane na rurach ze złączami kielichowymi i przeznaczone są do łączenia bosych końców rur z rurami zakończonymi kielichami lub do doszczelnienia takiego połączenia. Odbywa się to poprzez zamontowanie uszczelki od strony wejścia bosego końca rury do kielicha i dociśnięcie jej za pośrednictwem dwóch pierścieni doszczelniacza poprzez skręcania ich za pomocą śrub.



→ Rysunki doszczelniaczy



Doszczelniać kielicha rur PVC



Doszczelniać kielicha rur żeliwnych



1. Śruba S235 JR/Zn 5 , PN-EN ISO 4017, 2. Podkładka S235JR/Zn5, PN-EN ISO 7089
3. Pierścień dociskowy 1 S235JR, PN-EN 10020 , 4. Pierścień 2 S235JR, PN-EN 10020
5. Podkładka S235JR/Zn5, PN-EN ISO 7089, 6. Nakrętka S235 JR, PN-EN ISO 4032
7. Uszczelka gumowa EPDM lub NBR, PN-EN 681-1, 8. Śruba S235JR/Zn5, PN-EN ISO 4017
9. Podkładka S235JR /Zn5 PN-N ISO 7089

Wymiary produkowanych doszczelniaczy

DN /Pipe diameter/ [mm]	Zakres średnic/Range/ Dz min – Dz max [mm]
50	62 - 68
65	75 - 84
80	94 - 100
100	114 - 120
150	166 - 173
200	217 - 224
250	270 - 276
300	320 - 329
350	372 - 381
400	424 - 432
450	474 - 483
500	526 - 534
600	630 - 638
800	836 - 845
1000	1041 - 1052
1200	1248 - 1269

Normy:

PN-EN 10020 – stale konstrukcyjne

PN – EN 681-1:2002 Uszczelnienia z elastomerów Część 1: Guma

Materiały złączne: PN-EN ISO 7089, PN-EN ISO 4032, PN-EN ISO 4017



Znakowanie

Doszczelniacze posiadają oznaczenie umieszczone na żeliwnym korpusie, które zawiera następujące dane:

- Średnica nominalna DN,
- Ciśnienie nominalne PN,
- Znak firmowy producenta
- Miesiąc, rok produkcji
- Adres zakładu produkcyjnego

Zabezpieczenia

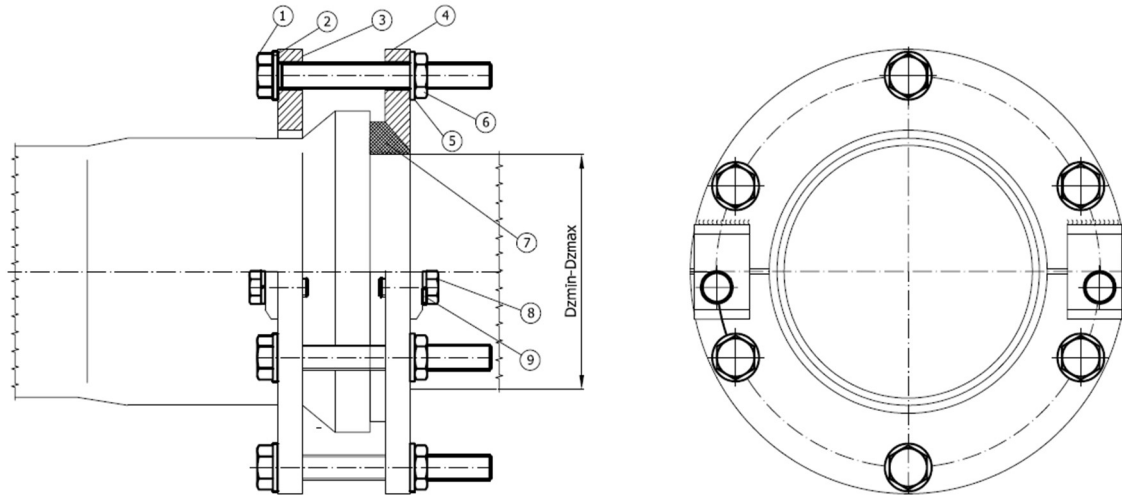
Powłoki ochronne:

Wszystkie powierzchnie żeliwne zabezpiecza się farbą epoksydową nakładaną elektrostatycznie.

Części złączne takie jak śruby i nakrętki są zabezpieczone antykorozyjnie przez naniesienie powłok galwanicznych lub wykonane ze stali nierdzewnej.



3. Instrukcja montażu



- zdemontować element złączne pokazane na rysunku nakrętki (poz.6) i śruby (poz.1 i 8)
- oczyścić kielich rury i koniec rury do niego przyłączany
- nałożyć uszczelkę (poz.4) na bosy koniec rury zgodnie z rysunkiem
- zamontować pierścień (poz. 4) współpracujący z uszczelką (poz.4) na bosy koniec rury oraz drugi pierścień (poz. 2) na kielich rury
- skrócić za pomocą nakrętek (poz.6) i śrub (poz.1 i 8) pierścienie (poz.2 i 4) dokręcając na przemian i równomiernie wszystkie nakrętki
- sprawdzić szczelność wykonanego połączenia.



4. Sposób zamawiania doszczelniacza

Zamawiając należy podać:

- nazwę wyrobu
- średnicę nominalną rury

5. Pakowanie

Doszczelniacze są na palecie w rzędach w opakowaniu kartonowym

6. Magazynowanie

Doszczelniacze należy przechowywać w miejscach zadaszonych.

7. Transport

Doszczelniacze należy transportować tradycyjnymi środkami transportu

