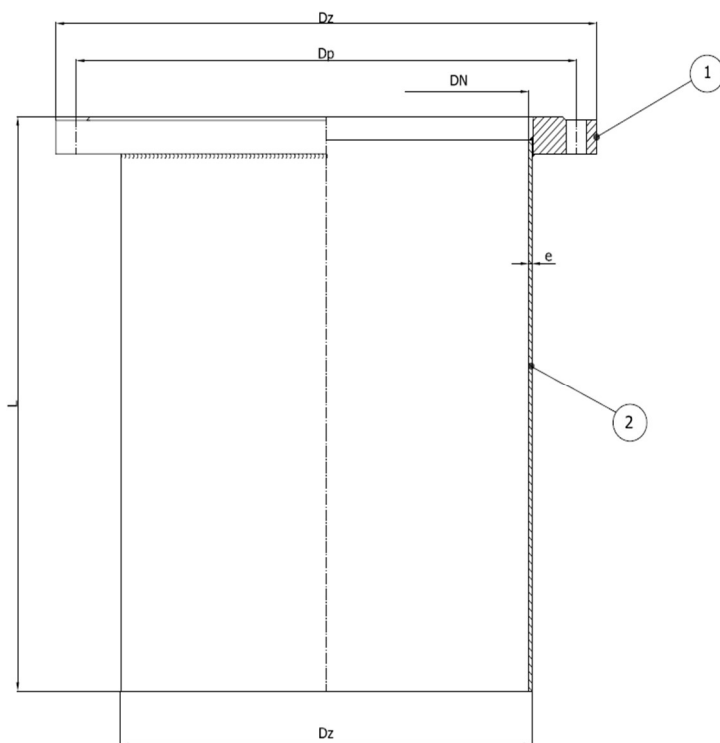


Zastosowanie: Instalacje wodociągowe,
instalacje kanalizacyjne
oraz inne instalacje płynów obojętnych chemicznie



Cechy konstrukcyjne:

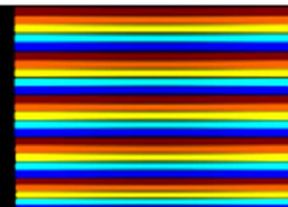
Zakres zastosowania : od DN 80 – DN 800

2. Tuleja : stal S235JR wg PN-EN 10020

1. Kołnierz: stal S235JR wg PN-EN 10020

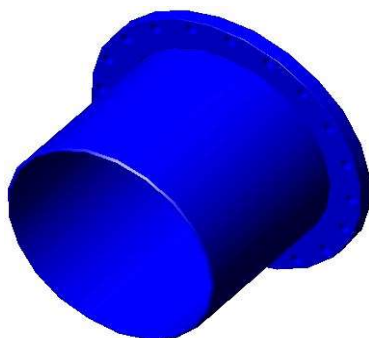
Owiercenie kołnierza wg PN-EN na PN 10, PN16
wg PN-EN 1092-2

Pokrycie antykorozyjne



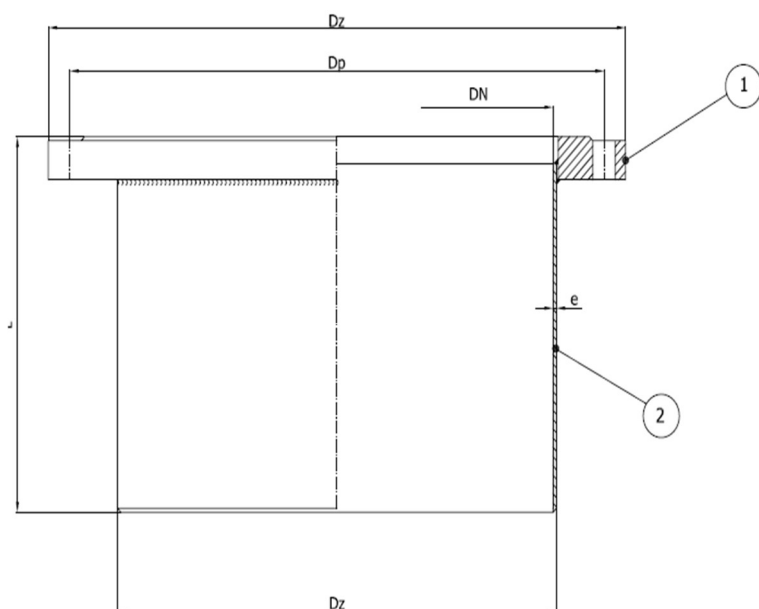
DN [mm]	L [mm]	DN [mm]	L [mm]
80	350	300	440
100	360	400	460
125	370	500	520
150	380	600	560
200	400	700	600
250	420, 500	800	650

Króciec FW-ST – instalacje z tworzyw sztucznych



Zastosowanie:

Instalacje wodociągowe, instalacje kanalizacyjne oraz inne instalacje płynów obojętnych chemicznie



Cechy konstrukcyjne:

Zakres zastosowania : od DN 80 – DN 600

2. Tuleja : stal S235JR wg PN-EN 10020

1. Kołnierz: stal S235JR wg PN-EN 10020

Owiercenie kołnierza wg PN-EN na PN 10, PN16 wg PN-EN 1092-2

Pokrycie antykorozyjne



www.kubwit.pl

P.P.H.U KUBWIT
65-950 Zielona Góra
Osadnicza 5

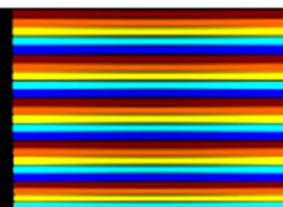
NIP: 9291719001

REGON: 081183842

Kontakt:

T: +48 68 4535435

biuro@kubwit.pl



[tight transmissions networks]



Str. 3/3

DN [mm]	Dz [mm]	DN [mm]	L [mm]
80	90	300	315
100	110	400	450
125	125	500	560
150	160	600	630
200	225	-	-
250	280	-	-



www.kubwit.pl

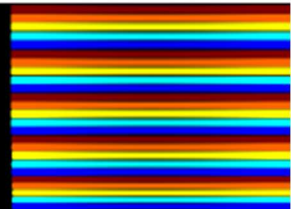
P.P.H.U KUBWIT
65-950 Zielona Góra
Osadnicza 5

NIP:9291719001

REGON: 081183842

Kontakt:

T: +48 68 4535435
biuro@kubwit.pl



[tight transmissions networks]