

KB

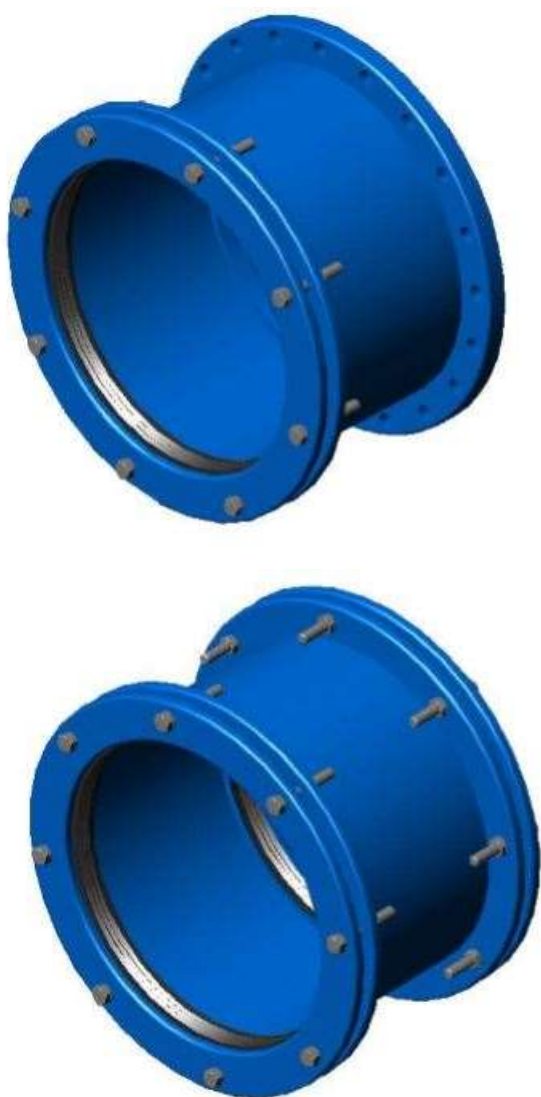
NR KAT.

15

ŁĄCZNIK RUROWO KOŁNIERZOWY

RK - FPE

Str. 1/5



Zastosowanie:

Do łączenia ze sobą bosych końców rur żeliwnych, stalowych PVC/PE GRP itp. z armaturą zakończoną kołnierzem instalacje obojętne chemicznie do PN16, instalację ściekowe

Cechy konstrukcyjne i Normy:

korpus: S235JR PN-EN ISO 10020, DIN 1.0037
uszczelka gumowa NBR-ścieki, NKJ, EPDM
kołnierz dociskowy: S235JR PN-EN ISO 10020, DIN 1.0037
tuleja przewodząca: S235JR PN-EN ISO 10020, DIN 1.0037
podkładka: ZN5 S235JR wg ISO 7089 lub A2,A4
nakrętka: ZN5 S235JR ISO 4032 lub A2, A4
śruby : S235JR Zn5 DIN 975, A2/A4
powłoka antykorozyjna: wg PN-EN4624,DIN-30677-2
zakres produkcji :DN 350-DN 1200 [mm]

 woda  ścieki

www.kubwit.pl

P.P.H.U KUBWIT
65-950 Zielona Góra
Osadnicza 5

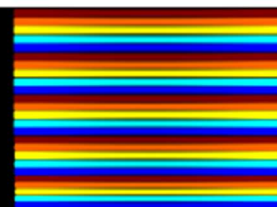
NIP:9291719001

REGON: 081183842

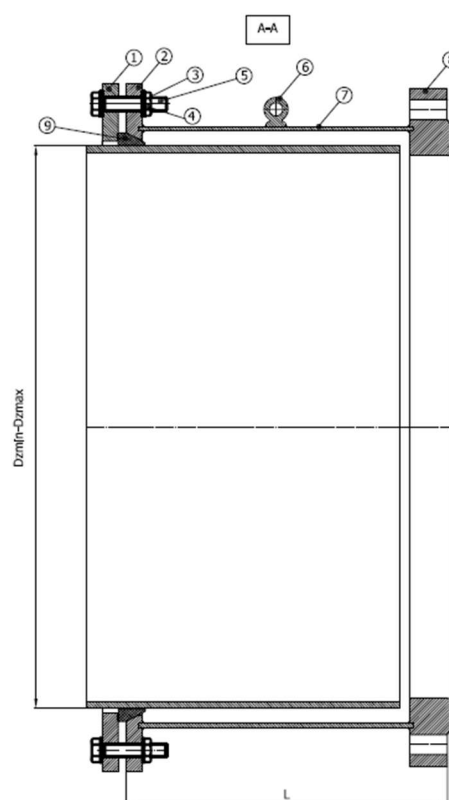
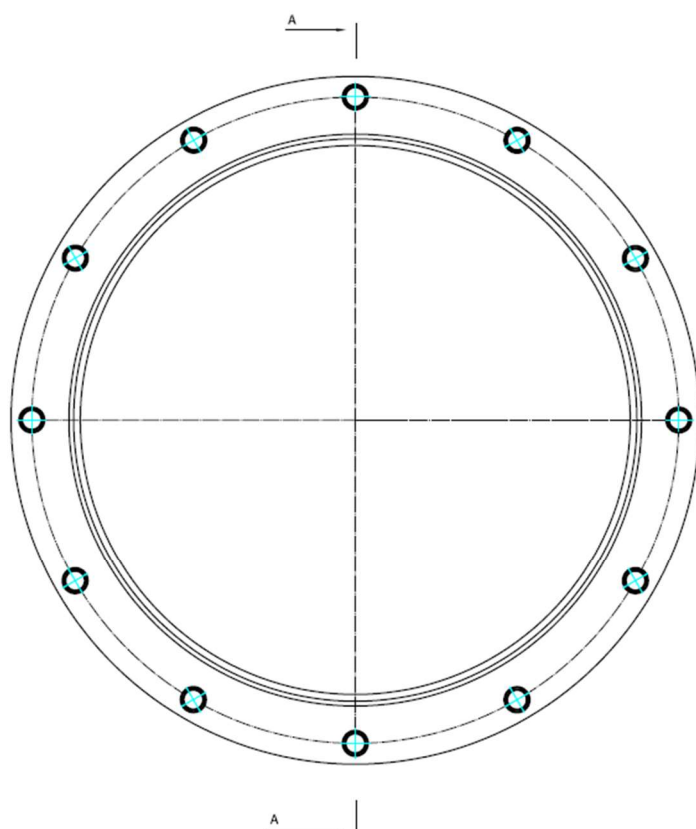
Kontakt:

T: +48 68 4535435

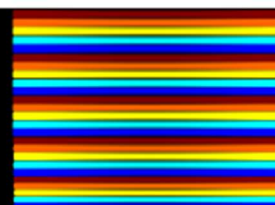
biuro@kubwit.pl

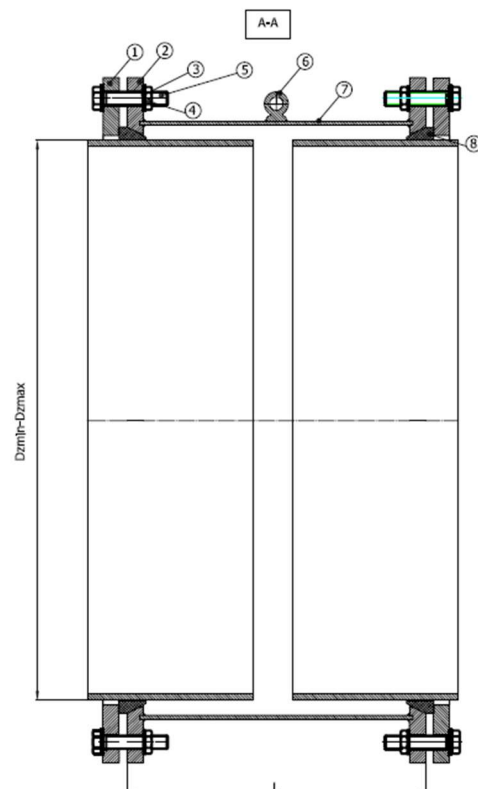
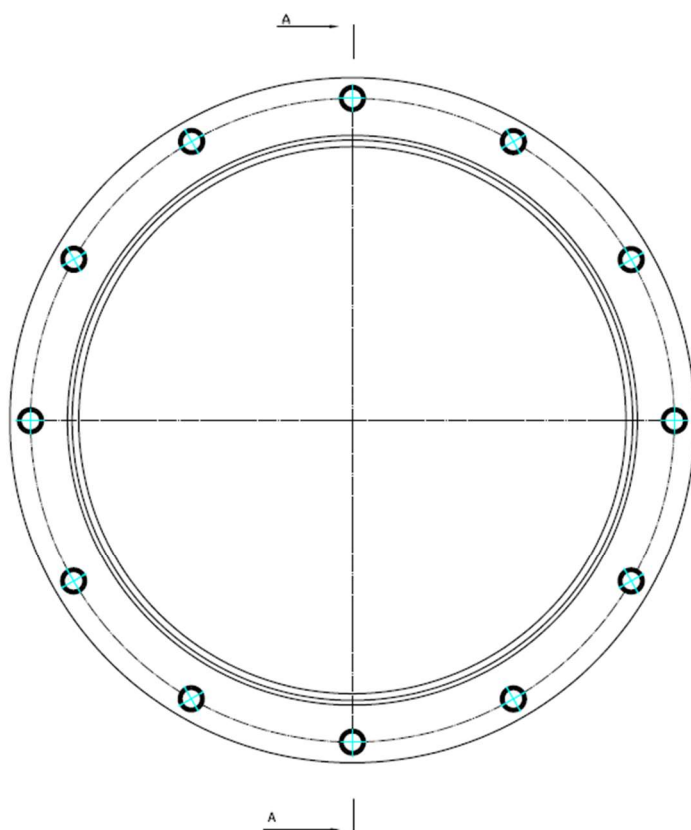


[tight transmissions networks]



Poz.	Cześć	Materiał	Norma
1	Kołnierz dociskowy	235JR	PN-EN 10020
2	Kołnierz pod uszczelkę	235JR	PN-EN 10020
3	Nakrętka	S235JR/Zn5	ISO 7089
4	Śruba	S235JR/Zn5	PN-EN ISO 4017
5	Podkładka	S235JR/Zn5	PN-EN ISO 7089
6	Ucho transportowe	S235JR/Zn5	PN-EN 10020
7	Tuleja	235JR	PN-EN 10020
8	Kołnierz	S235JR	PN-EN 10020





Poz.	Cześć	Materiał	Norma
1	Kołnierz dociskowy	235JR	PN-EN 10020
2	Kołnierz pod uszczelkę	235JR	PN-EN 10020
3	Nakrętka	S235JR/Zn5	ISO 7089
4	Śruba	S235JR/Zn5	PN-EN ISO 4017
5	Podkładka	S235JR/Zn5	PN-EN ISO 7089
6	Ucho transportowe	S235JR/Zn5	PN-EN 10020
7	Tuleja	235JR	PN-EN 10020

WYMIARY PRODUKOWANYCH ŁĄCZNIKÓW RK

DN	Zakres średnic Dz min -Dzmax /Range/	Wysokość L mm/Height/
350ST	349-367	260
350ŻL	371-385	260
400ST	399-413	260
400ŻL	422-436	260
450ŻL	473-487	260
500ST	501-515	260
500ŻL	525-539	260
600ST	603-617	260
600ŻL	628-642	260
700ST	704-718	300
700ŻL	731-745	300
800ST	806-820	300
800ŻL	835-849	300
900ST	907-921	300
900ŻL	938-952	300
1000ST	1009-1023	340
1000ŻL	1041-1055	340
1200ST	1213-1227	340
1200ŻL	1248-1262	340

WYMIARY PRODUKOWANYCH ŁĄCZNIKÓW RK na rury GRP

D	Wysokość L mm/Height/
250	300
300	300
350	360
400	360
450	360
500	400
550	400
600	400
650	400
700	400
750	400
800	400
860	400

Wymiary łączników RK i RR są tożsame

www.kubwit.pl

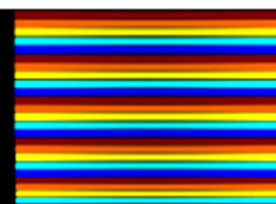
P.P.H.U KUBWIT
65-950 Zielona Góra
Osadnicza 5

NIP:9291719001

REGON: 081183842

Kontakt:

T: +48 68 4535435
biuro@kubwit.pl



[tight transmissions networks]

WYMIARY PRODUKOWANYCH ŁĄCZNIKÓW RK na rury PVC/PE

Str. 5/5

D	Wysokość L mm/Height/
280	300
315	300
355	360
400	360
450	360
500	400
560	400
630	400
710	400
800	400
900	400
1000	400

www.kubwit.pl

P.P.H.U KUBWIT
65-950 Zielona Góra
Osadnicza 5

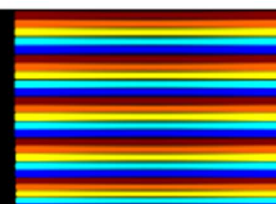
NIP:9291719001

REGON: 081183842

Kontakt:

T: +48 68 4535435

biuro@kubwit.pl



[tight transmissions networks]