



OBEJMY NAPRAWCZE KIELICHOW, MUF RUR PVC ŻELIWNYCH, GRP I INNYCH



Nasuwka złączy kielichowych rur żeliwnych, PVC, GRP i innych
PN 10/16 Instalacje wodne, kanalizacyjne, obojętne chemicznie
Zakres zastosowania DN 80-1200 [mm]



Nasuwka złączy kielichowych rur żeliwnych,
PVC i innych.
Nasuwka posiada odwodnienie kołnierzowe lub
gwintowane. PN 10/16
Instalacje wodne, kanalizacyjne,
Instalacje obojętne chemicznie
Zakres zastosowania DN 80-1200 [mm]

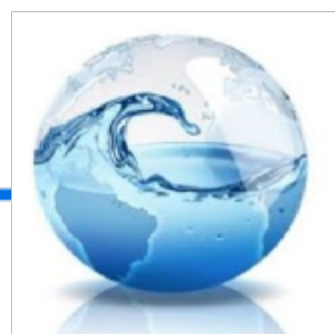


Nasuwka złączy dwukielichowych rur żeliwnych, PVC i innych
PN 10/16 Instalacje wodne, kanalizacyjne, obojętne chemicznie
Zakres zastosowania DN 80-1200 [mm]



[tight transmissions networks]

Zakład Produkcji Armatury Naprawczej
PPHU KUBWIT, Osadnicza 5, 65-785
Zielona Góra, e-mail:kubwit@op.pl
kubwit.eu

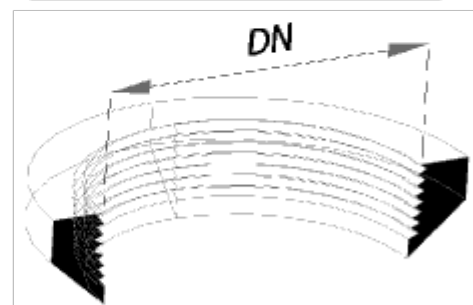


CECHY KONSTRUKCYJNE

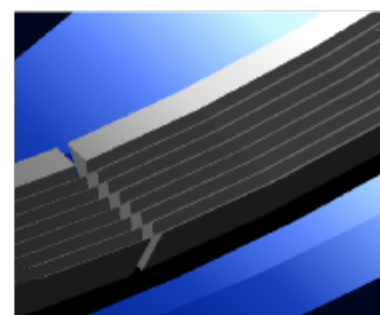
- wytrzymały na zginanie ,skręcanie
- odporny na korozję
- PN 10 i PN 16
- Uszczelnienie EPDM i NBR -elastyczne i dopasowane do rury
Zakres temp. EPDM -10 stop/+60 stop., NBR -20 stop./+80C

CECHY UŻYTKOWE

- prosty i szybki montaż -dwudzielne pierścienie
- szeroki zakres dostępnych średnic od D:80 - 1200 [mm]
- zastosowanie w instalacjach;wodnych, kanalizacyjnych oraz instalacjach cieczy obojętnych chemicznie
- usunięcie wycieku z kielicha bez konieczności jego wycinania
- krótszy czas usunięcia awarii vs inne metody usunięcia awarii

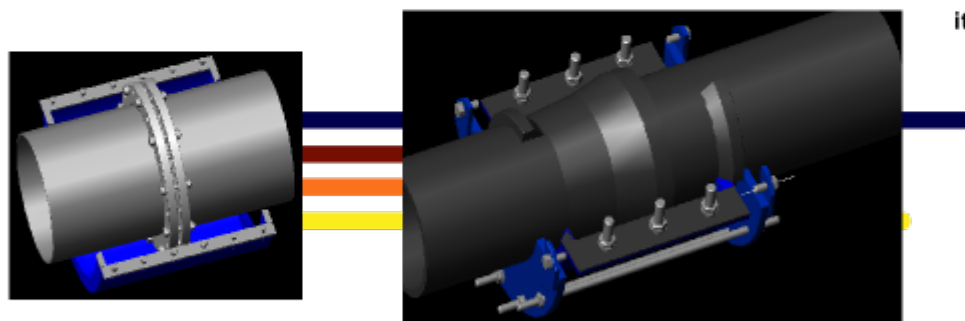


Konstrukcja nasuwki zapewnia prosty i szybki montaż na uszkodzonym rurociągu kielichowym

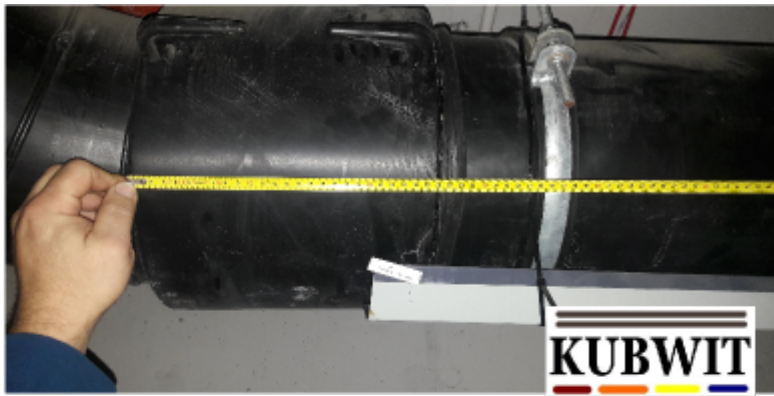


Specjalna uszczelka zapewnia zakres: ± 7 mm od teoretycznej średnicy zewnętrznej bosego odcinka rury

Możliwość wykonania nasuwki na: nieszczelny łącznik rurowy, łącznik rurowo kołnierzowy, połączenie kołnierzowe itp.



[tight transmissions networks]



**Nieszczelność na zgrzewie przy mufie elektrooporowej
na instalacji wewnętrznej w budynku.
Średnica rurociągu PE 315
Ograniczonej przestrzeń montażowa**



**Wykonana za zamówienie klienta
nasuwka z uwzględnieniem
ograniczonej przestrzeni
montażowej**



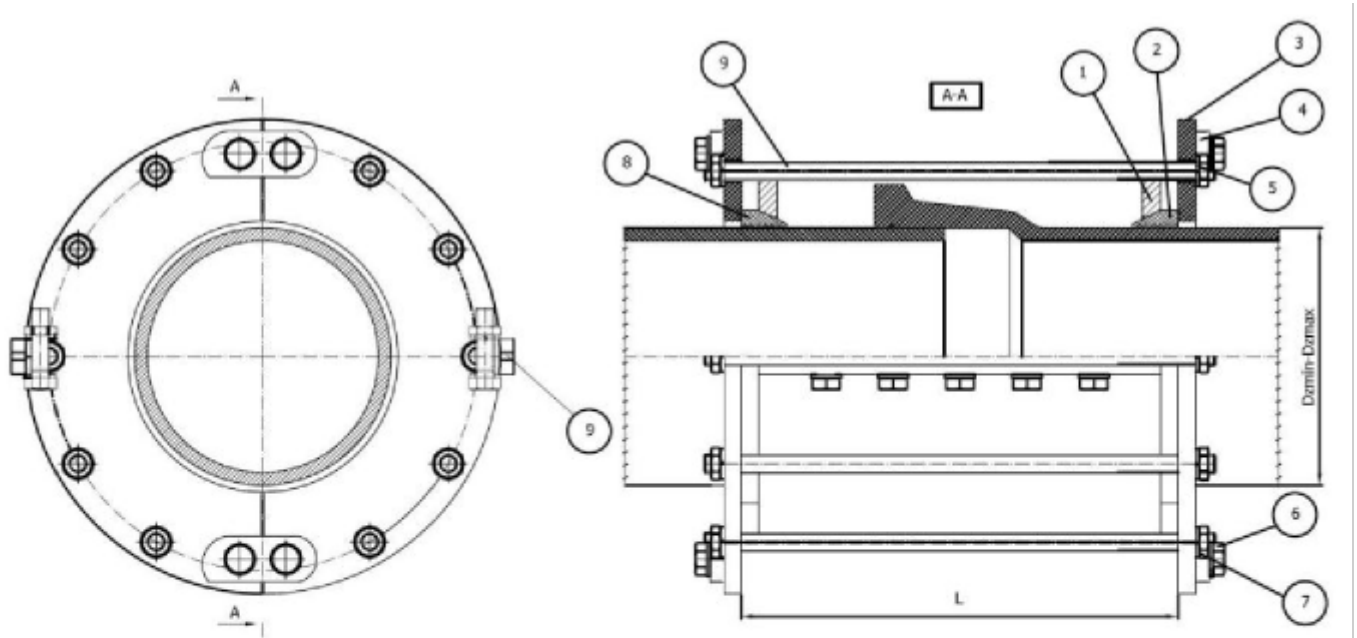
**Ograniczona przestrzeń montażowa to nie problem...
Konstrukcja nasuwki sprawdza się nawet
w wymagających warunkach montażowych**



[tight transmissions networks]

Zakład Produkcji Armatury Naprawczej
PPHU KUBWIT, Osadnicza 5, 65-785
Zielona Góra, e-mail:kubwit@op.pl
kubwit.eu





Poz.	Część	Materiał	Norma
1	Korpus	S235JR	PN-EN 10020
2	Uszczelka klinowa	EPDM-NBR-NKJ	PN-EN 681-1
3	Pierścień dociskowy	S235JR	PN-EN 10020
4	Element złączny	S235JR	PN-EN 10020
5	Podkładka	S235JR-Zn5	PN-EN ISO 7089
6	Śruba	S235JR-Zn5	PN-EN ISO 4017
7	Nakrętka	S235JR-Zn5	PN-EN ISO 4032
8	Uszczelka klinowa	EPDM-NBR-NKJ	PN-EN 681-1
9	Szpilka	S235JR-Zn5	DIN 975
	Uszczelka płaska	EPDM-NBR-NKJ	PN-EN 681-1

Nasuwka to idealne rozwiązanie do usunięcia wycieku z kielicha, mufy, łącznika, połączenia kołnierzonego.

Nasuwka naprawcza kielicha może być zastosowana zarówno w przypadku pęknięcia, wypłukania kielicha bez konieczności wycianania go co znacznie skraca czas usunięcia awarii oraz często oraz daje możliwość uniknięcia dodatkowego płukania rurociągu



[tight transmissions networks]





DN rury	Średnica $D_{zmin}-D_{zmx}$ [mm]	Liczba śrub ściąających	L [mm]
80	93-103	6	300
90PVC	85-95	6	300
100	113-123	6	300
110PVC	105-115	6	300
125	139-149	6	300
125 PVC	120-130	6	300
150	165-175	6	300
160PVC	155-165	6	300
175	191-201	6	300
200	217-227	8	300
200PVC	195-205	8	300
225	243-253	8	330
225PVC	220-230	8	330
250	269-279	12	330
280PVC	275-285	12	330

DN rury	Średnica $D_{zmin}-D_{zmx}$ [mm]	Liczba śrub ściąających	L [mm]
300	321-331	12	330
315PVC	310-320	12	350
350	373-382	16	350
400	424-434	15	350
450	475-485	15	350
450PVC	445-455	15	350
500	528-537	20	350
560PVC	555-565	20	350
600	630-640	25	400
630PVC	625-635	25	400
700	733-742	25	400
710PVC	705-715	25	400
800	837-847	32	450
800PVC	795-805	32	450
900	940-950	32	450
900PVC	895-905	32	450
1000	1043-1052	36	500
1000PVC	995-1005	36	500
1200	1250-1260	40	200

[tight transmissions networks]



CECHY KONSTRUKCYJNE

- wytrzymały na zginanie ,skręcanie
- odporny na korozję
- PN 10 i PN 16
- Uszczelnienie EPDM i NBR -elastyczne i dopasowane do rury
Zakres temp. EPDM -10 stop/+60 stop., NBR -20 stop./+80C

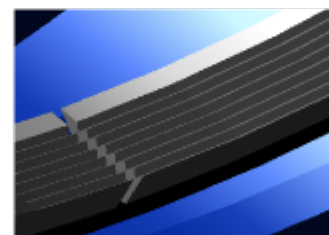
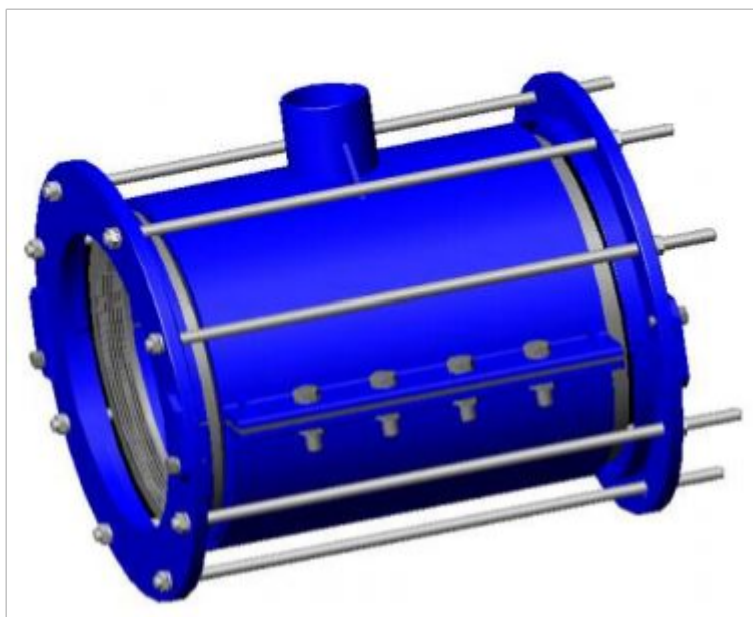
CECHY UŻYTKOWE

- prosty i szybki montaż -dwudzielne pierścienie
- szeroki zakres dostępnych średnic od D:80 - 1200 [mm]
- zastosowanie w instalacjach;wodnych, kanalizacyjnych oraz instalacjach cieczy obojętnych chemicznie
- usunięcie wycieku z kielicha bez konieczności jego wycinania
- krótszy czas usunięcia awarii vs inne metody usunięcia awarii

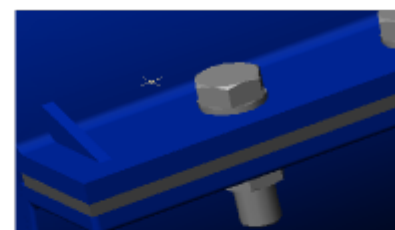
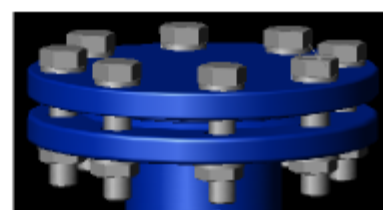
Zadaniem przyłącza jest regulacja ciśnienia podczas montażu obejmy oraz sprawdzenie szczelności po montażu

Zastosowanie przyłącza umożliwia montaż nasuwki przy niewielkim wycieku bez konieczności wyłączania pomp zasilających

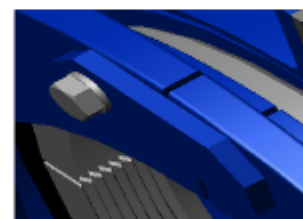
Od DN 80 - DN 350 nasuwki są wyposażone w odwodnienie w postaci króćca gwintowanego



Specjalna uszczelka zapewnia zakres: +/- 7 mm od teoretycznej średnicy zewnętrznej bosego odcinka rury

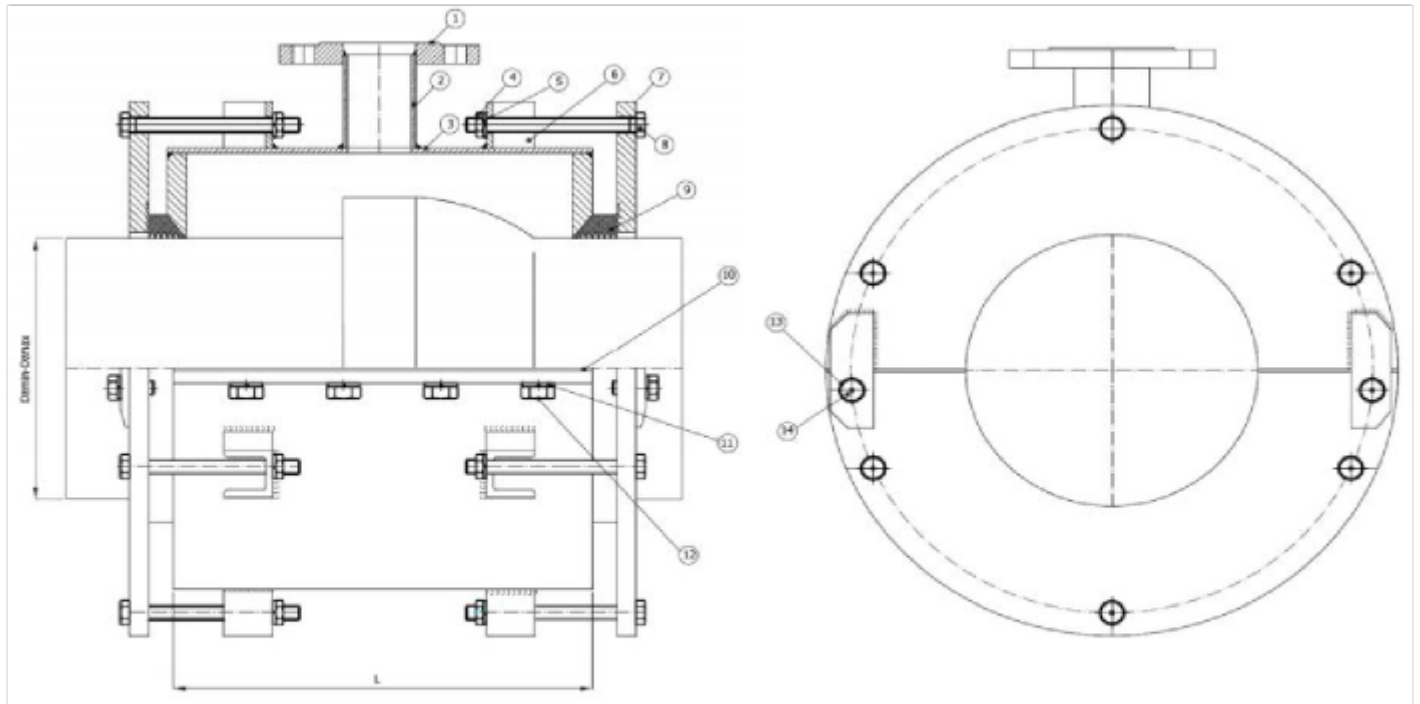


Uszczelka płaska zapewnia szczelność w miejscu podziału nasuwki



Dzielone kołnierze dociskowe





1. Kołnierz przyłączeniowy - stal konstrukcyjna S235 JR ,DIN 1.0037)
2. Rura - stal konstrukcyjna S235 JR, DIN 1.0037
- 3, 6.Korpus – stal konstrukcyjna S235JR, DIN 10037
- 4, 5,8 Zestaw śrubowy S235 JR/Zn5 lub A2 PN-EN 10020
- 12,11 Zestaw śrubowy S235 JR/Zn5 lub A2 PN-EN 10020
9. Uszczelka klinowa gumowa PN-EN 681-1, NBR, EPDM
10. Uszczelka płaska(płyta gumowa) PN-EN 681-1, NBR, EPDM

