

KB

NR KAT.

8

OPASKA NAPRAWCZA DO RUR MIEDZIANYCH

Str. 1/4

Zastosowanie:

naprawa uszkodzonych miedzianych
instalacje obojętne chemicznie do PN16, do 90 C
instalacje ciepłownicze do 130 C instalacje gazowe
instalacje centralnego ogrzewania
instalacje cieczy agresywnych



Cechy konstrukcyjne i Normy:

- korpus: stal nierdzewna/kwasoodporna OH18N9, PN - EN 10088
- uszczelka gumowa NBR, NKJ, EPDM, EPDM
- śruby Zn5 S235JR, wg ISO 4017 na życzenie A2 i A4,
- podkładki ZN5 S235JR wg ISO 7089 lub A2, A4
- nakrętka ZN5 S235JR ISO 4032 lub A2, A4
- długość zabudowy L80-250 [mm]
- zakres produkcji: DN 10-DN 250
 - oringi NBR PN-EN 681-1
 - listwy stal S235JR Zn5
 - pręty napinające S 235JR Zn5

KB woda

KB gaz

KB ciepłownictwo

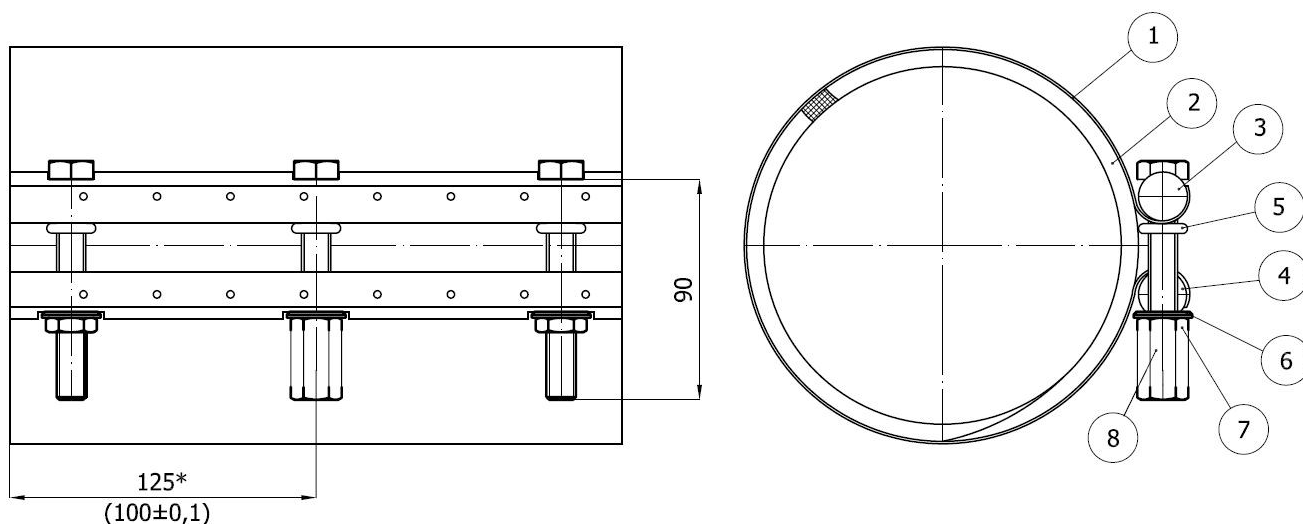
www.kubwit.pl

P.P.H.U KUBWIT
65-950 Zielona Góra
Osadnicza 5

NIP:9291719001
REGON: 081183842

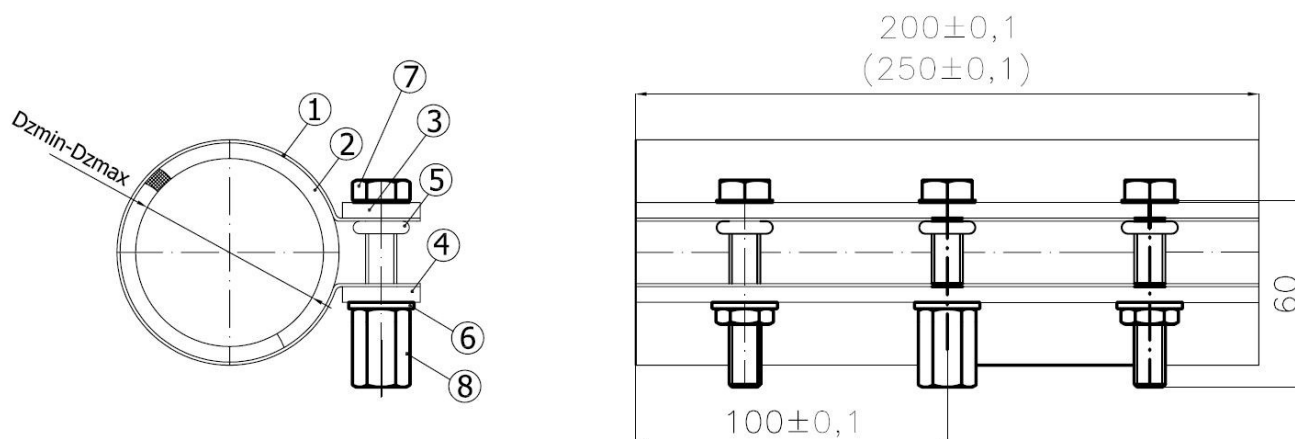
Kontakt:
T: +48 68 4535435
biuro@kubwit.pl

[tight transmissions networks]



Poz.	Cześć	Materiał	Norma
1	Płaszcz opaski	H17 SZLIF	PN-EN 10088-1
2	Uszczelnienie	NKJ,EPDM,NBR	PN-EN 681-1
3	Pręty dociskowy (blokada śruby)	S235JR/Zn5	PN-88/H-84020
4	Pręty dociskowy (docisk nakrętką)	S235JR/Zn5	PN-88/H-84020
5	Oring	NBR	PN-EN 681-1
6	Podkładka- na życzenie	S235JR/Zn5	ISO 7089
7	Nakrętka	S235JR/Zn5	PN-EN ISO 4032
7	Nakrętka dociskowa 1szt.	S235JR/Zn5	DIN 6334
8	Śruba	S235JR/Zn5	PN-EN ISO4014





Poz.	Cześć	Materiał	Norma
1	Płaszcz opaski	H17	PN-EN 10088-1
2	Uszczelnienie	NKJ,EPDM,NBR	PN-EN 681-1
3	Płaskownik dociskowy	S235JR/Zn5	PN-88/H-84020
4	Płaskownik dociskowy	S235JR/Zn5	PN-88/H-84020
5	Oring	NBR	PN-EN 681-1
6	Podkładka	S235JR/Zn5	PN-EN ISO 7089
7	Śruba	S235JR/Zn5	PN-EN ISO 4017
8	Nakrętka dociskowa 1szt.	S235JR/Zn5	DIN 6334
8	Nakrętka	S235JR/Zn5	PN-EN ISO 4032



