

KB

NR KAT.

7

OPASKI DO ŁĄCZENIA RUR ZE STALI
NIERDZEWNEJ
(WODA , POWIETRZE , MAT. SYPKIE)
Z NAKRĘTKĄ DOCISKOWĄ

Str. 1/4

Zastosowanie:

do łączenia jednolitych odcinków rur A2 i A4
Instalacje obojętne chemicznie do PN10, do 130 C
instalacje powietrza

Cechy konstrukcyjne i Normy:

- korpus: stal nierdzewna/kwasoodporna OH18N9, PN - EN 10088
- uszczelka gumowa NBR, NKJ, EPDM, EPDM
- śruby Zn5 S235JR, wg ISO 4017 na życzenie A2 i A4,
- podkładki ZN5 S235JR wg ISO 7089 lub A2, A4
- nakrętka ZN5 S235JR ISO 4032 lub A2, A4
- długość zabudowy L80-400 [mm]
- zakres produkcji: DN 20-DN 200
- oringi NBR PN-EN 681-1
- pręty napinające stal S235JR Zn5/listwy napinające S235JR ZN5
- uziemienie: stal nierdzewna/kwasoodporna OH18N9, PN-EN 10088



www.kubwit.pl

P.P.H.U KUBWIT
65-950 Zielona Góra
Osadnicza 5

NIP:9291719001

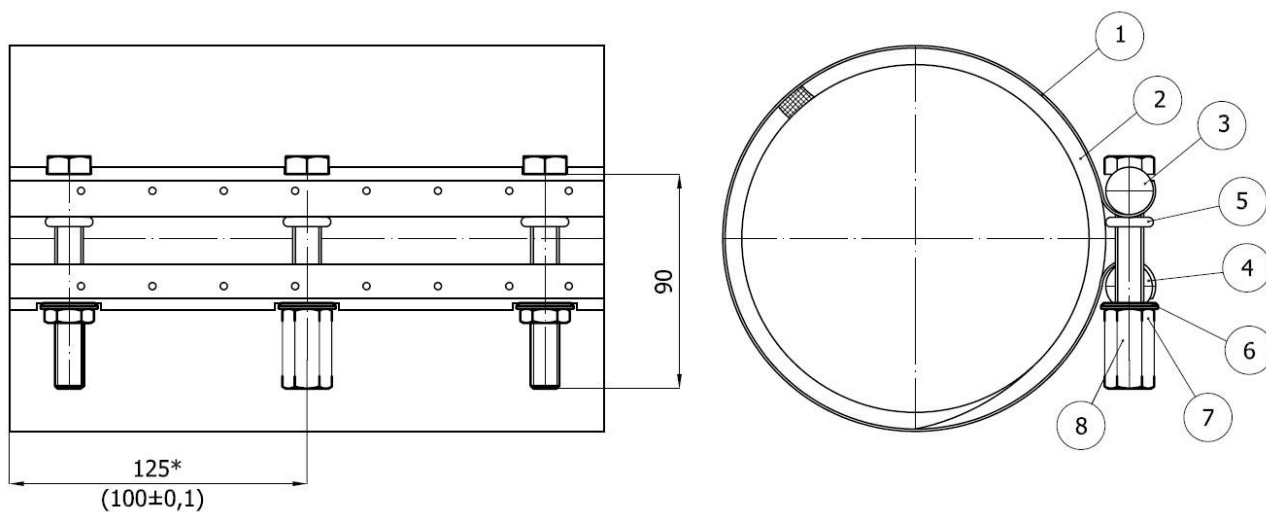
REGON: 081183842

Kontakt:

T: +48 68 4535435

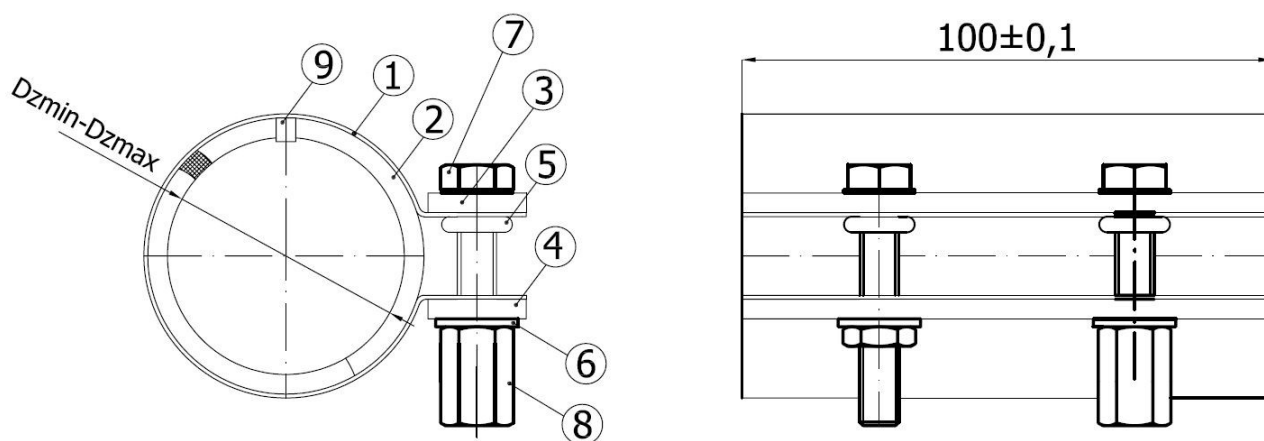
biuro@kubwit.pl

[tight transmissions networks]



Poz.	Cześć	Materiał	Norma
1	Płaszcz opaski	H17 SZLIF	PN-EN 10088-1
2	Uszczelnienie	NKJ,EPDM,NBR	PN-EN 681-1
3	Pręty dociskowy (blokada śruby)	S235JR/Zn5	PN-88/H-84020
4	Pręty dociskowy (docisk nakrętką)	S235JR/Zn5	PN-88/H-84020
5	Oring	NBR	PN-EN 681-1
6	Podkładka- na życzenie	S235JR/Zn5	ISO 7089
7	Nakrętka	S235JR/Zn5	PN-EN ISO 4032
7	Nakrętka dociskowa 1szt. lub 2 szt.	S235JR/Zn5	DIN 6334
8	Śruba	S235JR/Zn5	PN-EN ISO4014





Poz.	Cześć	Materiał	Norma
1	Płaszcz opaski	H17	PN-EN 10088-1
2	Uszczelnienie	NKJ,EPDM,NBR	PN-EN 681-1
3	Płaskownik dociskowy	S235JR/Zn5	PN-88/H-84020
4	Płaskownik dociskowy	S235JR/Zn5	PN-88/H-84020
5	Oring	NBR	PN-EN 681-1
6	Podkładka	S235JR/Zn5	PN-EN ISO 7089
7	Śruba	S235JR/Zn5	PN-EN ISO 4017
8	Nakrętka dociskowa 1szt.	S235JR/Zn5	DIN 6334
8	Nakrętka	S235JR/Zn5	PN-EN ISO 4032
9	Pasek antystatyczny	H17	PN-EN 10088-1



www.kubwit.pl

P.P.H.U KUBWIT
65-950 Zielona Góra
Osadnicza 5

NIP:9291719001

REGON: 081183842

Kontakt:

T: +48 68 4535435

biuro@kubwit.pl

[tight transmissions networks]

Zakresy produkowanych opasek

Str. 4/4

L.P.	Srednica zewnetrzna rury DZ [mm]	Zakres Dz [mm]
1	20,0	19-25
2	21,3	19-25
3	22,0	19-25
4	25,0	19-25
5	26,9	24-28
6	28,0	24-28
7	30,0	30-34
8	32,0	30-34
9	33,7	30-34
10	34,0	30-34
11	38,0	38-43
12	40,0	38-43
13	42,0	38-43
14	44,5	44-47
15	48,0	46-51
16	50,0	46-51
17	50,8	46-51
18	52,0	51-54
19	54,0	51-54
20	60,3	58-64
21	63,5	58-64
22	70,0	70-74
23	76,1	74-79
24	80,0	80-85
25	85,0	85-89
26	88,9	87-94
27	101,6	100-106
28	104,0	100-106
29	108,0	106-114
31	114,3	106-114
32	129,0	128-133
33	139,7	136-143
34	154,0	152-158
35	168,7	167-173
36	204,0	200-206



www.kubwit.pl

P.P.H.U KUBWIT
65-950 Zielona Góra
Osadnicza 5

NIP:9291719001 Kontakt:
REGON: 081183842 T: +48 68 4535435
biuro@kubwit.pl

[tight transmissions networks]