

# KB

NR KAT.

4

## OPASKI NAPRAWCZE DO RUR 1DZ Z UZIEMIENIEM

Str.1/4

### Zastosowanie:

do łączenia jednolitych odcinków rur A2 i A4  
instalacje obojętne chemicznie do PN10,  
do 130 C instalacje powietrza

### Cechy konstrukcyjne i Normy:

- korpus: stal nierdzewna/kwasoodporna OH18N9, PN - EN 10088
    - uszczelka gumowa NBR, NKJ, EPDM, EPDM
  - śruby Zn5 S235JR, wg ISO 4017 na życzenie A2 i A4
  - podkładki ZN5 S235JR wg ISO 7089 lub A2, A4
  - nakrętka ZN5 S235JR ISO 4032 lub A2, A4
    - długość zabudowy L80-400 [ mm ]
    - oringi NBR PN-EN 681-1
  - pręty napinające stal S235JR Zn5/listwy napinające S235JR ZN5
  - uziemienie: stal nierdzewna/kwasoodporna OH18N9, PN-EN 10088
- Instalacje: wentylacji,  
odpylania, powietrza oraz wodne i spożywcze od -60C do 130C



**KB**woda



[www.kubwit.pl](http://www.kubwit.pl)

P.P.H.U KUBWIT  
65-950 Zielona Góra  
Osadnicza 5

NIP:9291719001

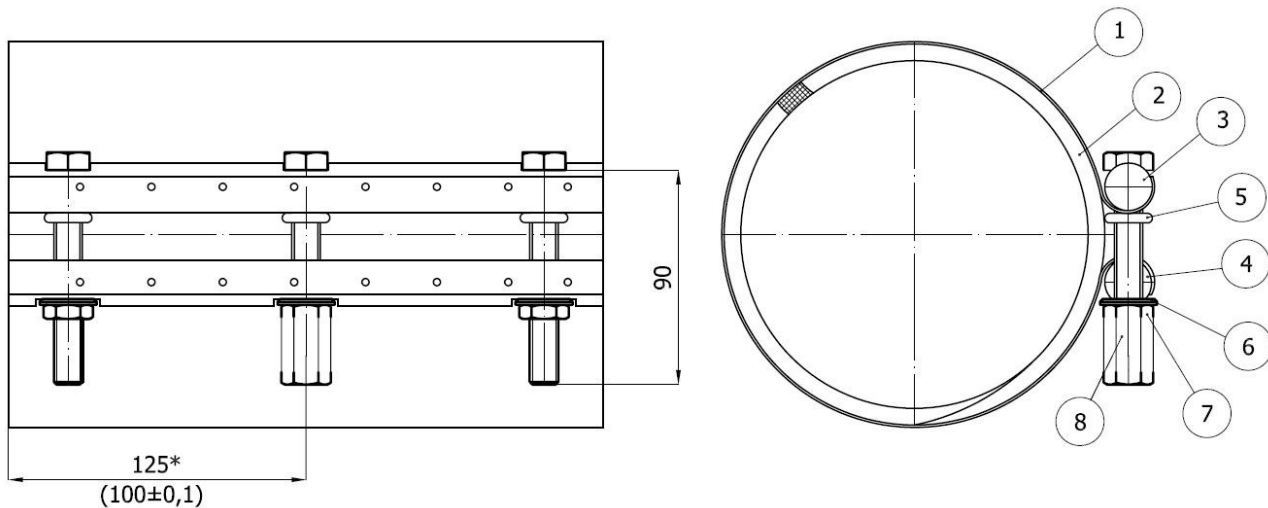
REGON: 081183842

Kontakt:

T: +48 68 4535435

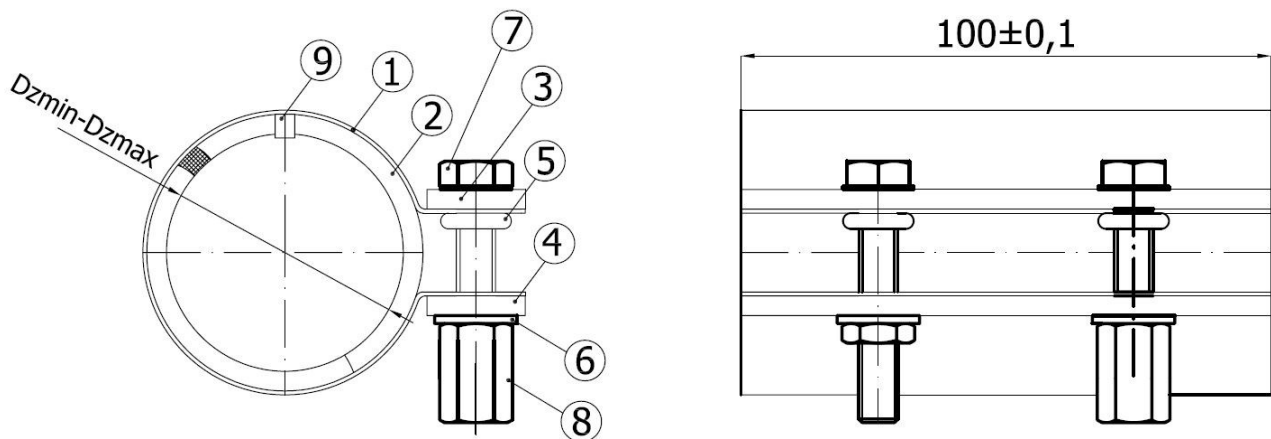
biuro@kubwit.pl

[tight transmissions networks]



Poz.	Cześć	Materiał	Norma
1	Płaszcz opaski	H17 SZLIF	PN-EN 10088-1
2	Uszczelnienie	NKJ,EPDM,NBR	PN-EN 681-1
3	Pręty dociskowy (blokada śruby)	S235JR/Zn5	PN-88/H-84020
4	Pręty dociskowy (docisk nakrętką)	S235JR/Zn5	PN-88/H-84020
5	Oring	NBR	PN-EN 681-1
6	Podkładka- na życzenie	S235JR/Zn5	ISO 7089
7	Nakrętka	S235JR/Zn5	PN-EN ISO 4032
7	Nakrętka dociskowa 1szt. lub 2 szt.	S235JR/Zn5	DIN 6334
8	Śruba	S235JR/Zn5	PN-EN ISO4014





Poz.	Cześć	Materiał	Norma
1	Płaszcz opaski	H17	PN-EN 10088-1
2	Uszczelnienie	NKJ,EPDM,NBR	PN-EN 681-1
3	Płaskownik dociskowy	S235JR/Zn5	PN-88/H-84020
4	Płaskownik dociskowy	S235JR/Zn5	PN-88/H-84020
5	Oring	NBR	PN-EN 681-1
6	Podkładka	S235JR/Zn5	PN-EN ISO 7089
7	Śruba	S235JR/Zn5	PN-EN ISO 4017
8	Nakrętka dociskowa 1szt.	S235JR/Zn5	DIN 6334
8	Nakrętka	S235JR/Zn5	PN-EN ISO 4032
9	Pasek antystatyczny	H17	PN-EN 10088-1



TABELA PRODUKOWANYCH OPASEK

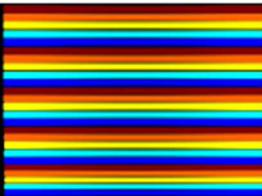
Srednica nominalna rury DN [ mm ]	Zakres średnicy zewnętrznej rury Dz [ mm ]	Długość zabudowy opaski L [ mm ]
15ST/PVC	19-25	100
20ST/PVC	24-28	100,200
25ST/PVC	31-36	100,200
32ST/PVC	38-43	100,200
32ŻŁ	43-47	100,200
40ST/PVC	46-51	100,200
40ŻŁ	54-58	100,200
50 ST	58-64	100,200
50 ŻŁ	63-69	100,200
D63 PE	61-65	100,200
65 ST	74-79	100,200
65 ŻŁ	78-85	100,200
D75 PE	73-77	100,200
80 ST/PVC	87-94	200,250
80 ŻŁ	95-103	200,250
100 ST/PVC 1-dz.	106-110	200,250
100 ŻŁ 1 dz.	116-120	200,250
125 ST 1 dz.	131-135	200,250
125 ŻŁ 1-dz.	142-146	200,250
150 ST/PVC 1-dz.	158-162	200,250

NIE ZNALAZŁEŚ POTRZEBEGO WYMIARU RURY... PROSIMY O KONTAKT  
WYKONAMY OPASKĘ NA KAŻDY WYMIAR RURY


[www.kubwit.pl](http://www.kubwit.pl)

 P.P.H.U KUBWIT  
 65-950 Zielona Góra  
 Osadnicza 5

 NIP:9291719001      Kontakt:  
 REGON: 081183842    T: +48 68 4535435  
 biuro@kubwit.pl


 [tight transmissions networks ]