



Zastosowanie:

naprawa uszkodzonych rur stalowych, żeliwnych PVC/PE

instalacje obojętne chemicznie do PN16, do 90 C

instalacje cieczy agresywnych

instalacje ciepłownicze do 130 C

instalacje gazowe

Uszkodzenia punktowe: wżery, pory itp.

KB woda

KB ścieki

KB ciepłownictwo

KB gaz

Cechy konstrukcyjne i Normy:

- korpus: stal nierdzewna/kwasoodporna OH18N9, PN - EN 10088

- śruby Zn5 S235JR, wg ISO 4017 na życzenie A2 i A4,

- nakrętka docisk ZN5 S235JR 6334 lub A2, A4

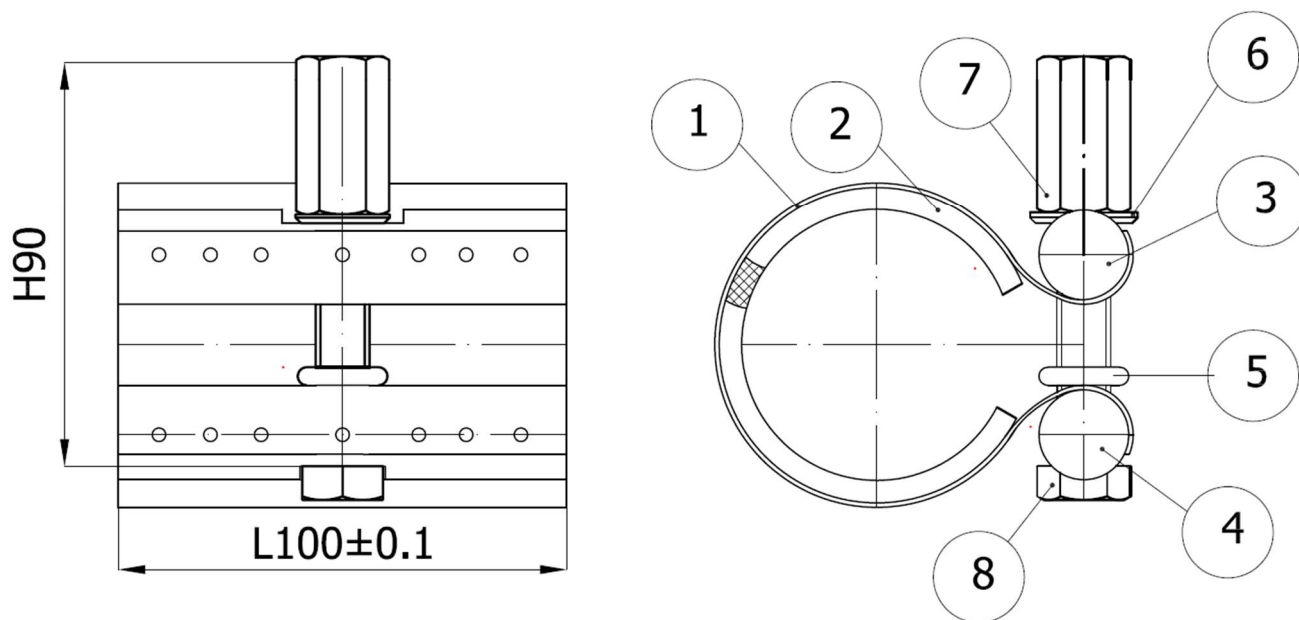
- uszczelka gumowa NBR, NKJ, EPDM, SBR

- długość zabudowy L100 [mm]

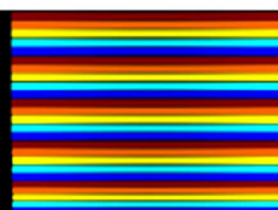
- oring NBR PN-EN 681-1

- pręty napinające frezowane stal S235JR Zn5

- na życzenie śruby pokryte teflonem przeciwko zacieraniu się gwintu



Poz.	Cześć	Materiał	Norma
1	Płaszcz opaski	H17 /szlif	PN-EN 10088-1
2	Uszczelnienie 4/5 obwodu	NKJ,EPDM,NBR	PN-EN 681-1
3	Pręty dociskowy (blokada śruby)	S235JR/Zn5	PN-88/H-84020
4	Pręty dociskowy (docisk nakrętką)	S235JR/Zn5	PN-88/H-84020
5	Oring	NBR	PN-EN 681-1
6	Podkładka- na życzenie	S235JR/Zn5	ISO 7089
7	Nakrętka dociskowa 1szt.	S235JR/Zn5	DIN 6334
8	Śruba	S235JR/Zn5	PN-EN ISO4014



Opaska naprawcza od DN 20 – DN 65

Poz.	Średnica nominalna	Zakres Dmin-Dmax [mm]	Długość zabudowy L [mm]	Ilość śrub
1	20 ST	24-29	100	1
2	25ST/PE32	30-34	100	1
3	32ST PE 40	40-45	100	1
4	40 ST	46-51	100	1
5	50ST PE 63	60-64	100	1
6	50 ŻL	63-69	100	1
7	65ST PE 75,ŻL	74-79	100	1





Zastosowanie:

naprawa uszkodzonych rur stalowych, żeliwnych PVC/PE, GRP itp.

instalacje obojętne chemicznie do PN16, do 90 C

instalacje cieczy agresywnych

instalacje ciepłownicze do 130 C

instalacje gazowe

Cechy konstrukcyjne i Normy:

- korpus: stal nierdzewna/kwasoodporna OH18N9, PN - EN 10088

- śruby Zn5 S235JR, wg ISO 4017 na życzenie A2 i A4,

- podkładki ZN5 S235JR wg ISO 7089 lub A2,A4

- nakrętka ZN5 S235JR ISO 4032 lub A2, A4

- uszczelka gumowa NBR, NKJ, EPDM,SBR

- długość zabudowy L80-400 [mm]

od DN 32-DN 200 jednodzielna i dwudzielna opaska

- zakres produkcji: DN 80-DN1200 jednodzielna i dwudzielna opaska

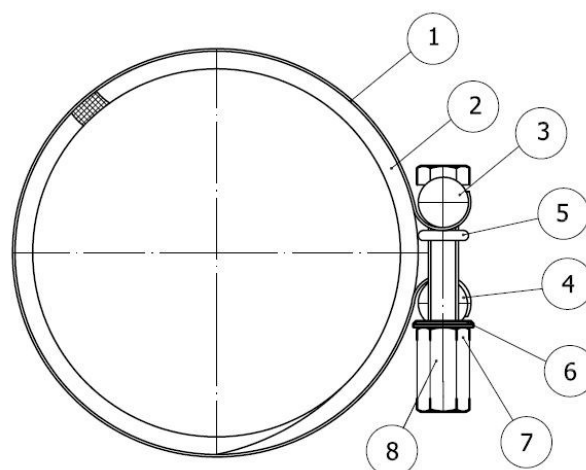
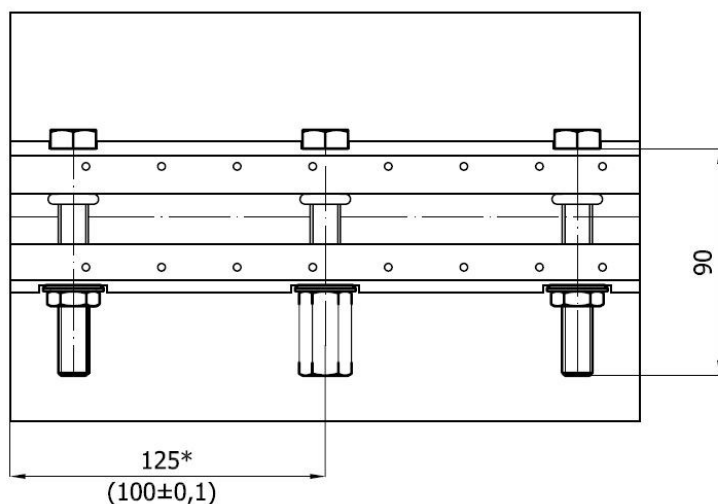
- oringi NBR PN-EN 681-1

- pręty napinające stal S235JR Zn5

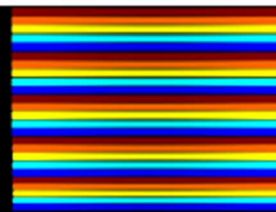
- na życzenie śruby pokryte teflonem przeciwko zacieraniu się gwintu

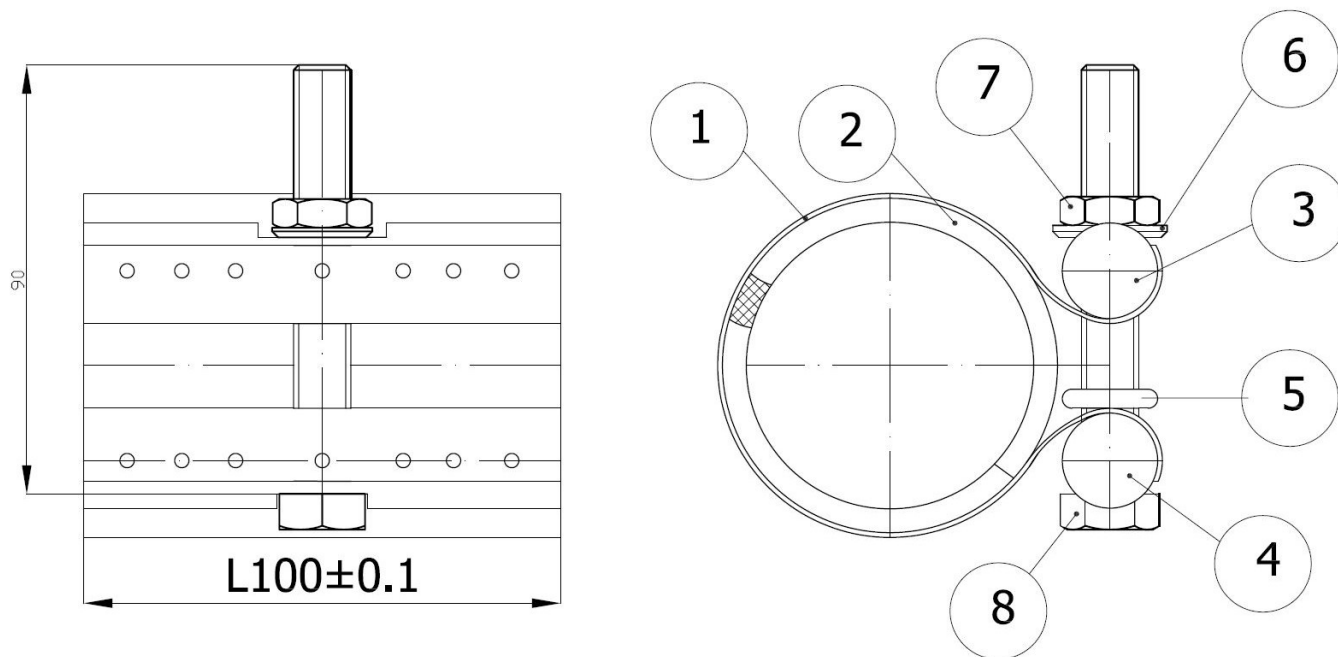


Opaska naprawcza jednodzielna od DN 50 – DN 200

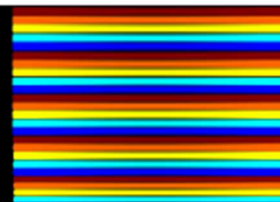


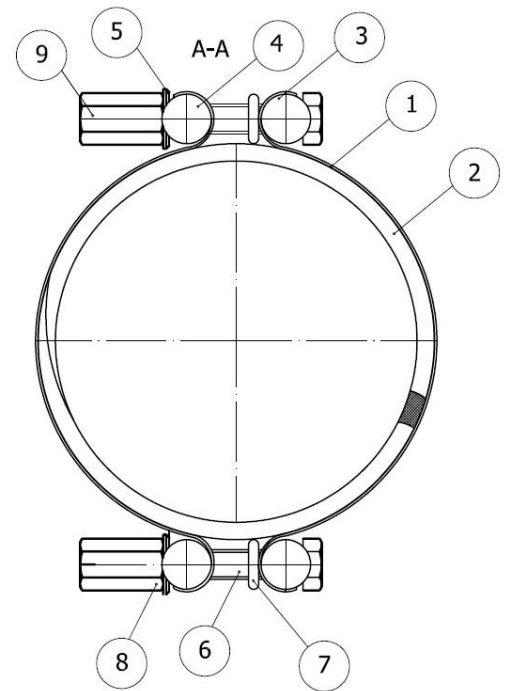
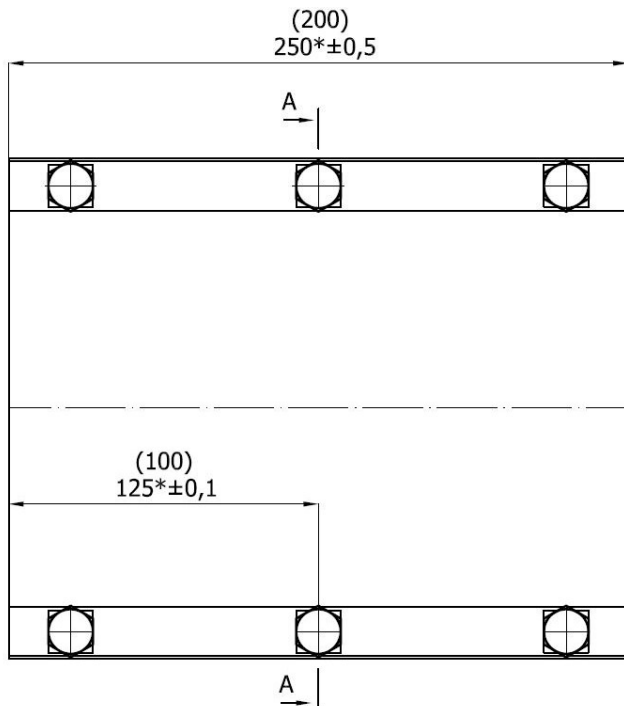
Poz.	Cześć	Materiał	Norma
1	Płaszcz opaski	H17 SZLIF	PN-EN 10088-1
2	Uszczelnienie	NKJ, EPDM, NBR	PN-EN 681-1
3	Pręty dociskowy (blokada śruby)	S235JR/Zn5	PN-88/H-84020
4	Pręty dociskowy (docisk nakrętką)	S235JR/Zn5	PN-88/H-84020
5	Oring	NBR	PN-EN 681-1
6	Podkładka- na życzenie	S235JR/Zn5	ISO 7089
7	Nakrętka	S235JR/Zn5	PN-EN ISO 4032
7	Nakrętka dociskowa 1szt. lub 2 szt.	S235JR/Zn5	DIN 6334
8	Śruba	S235JR/Zn5	PN-EN ISO4014



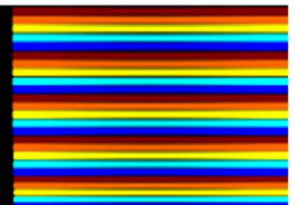


Poz.	Cześć	Materiał	Norma
1	Płaszcz opaski	H17	PN-EN 10088-1
2	Uszczelnienie	NKJ,EPDM,NBR	PN-EN 681-1
3	Pręty dociskowy (blokada śruby)	S235JR/Zn5	PN-88/H-84020
4	Pręty dociskowy (docisk nakrętką)	S235JR/Zn5	PN-88/H-84020
5	Oring	NBR	PN-EN 681-1
6	Podkładka- na życzenie	S235JR/Zn5	ISO 7089
7	Nakrętka	S235JR/Zn5	PN-EN ISO 4032
7	Nakrętka dociskowa 1szt. lub 2 szt.	S235JR/Zn5	DIN 6334
8	Śruba	S235JR/Zn5	PN-EN ISO4014





Poz.	Cześć	Materiał	Norma
1	Płaszcz opaski	H17	PN-EN 10088-1
2	Uszczelnienie	NKJ,EPDM,NBR	PN-EN 681-1
3	Pręty dociskowy (blokada śruby)	S235JR/Zn5	PN-88/H-84020
4	Pręty dociskowy (docisk nakrętką)	S235JR/Zn5	PN-88/H-84020
5	Podkładka- na życzenie	S235JR/Zn5	ISO 7089
6	Śruba	S235JR/Zn5	PN-EN ISO4014
7	Oring	NBR	PN-EN 681-1
8	Nakrętka dociskowa 1szt. lub 2 szt.	S235JR/Zn5	DIN 6334
8	Nakrętka	S235JR/Zn5	PN-EN ISO 4032



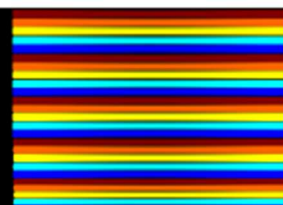
Srednica nominalna rury DN [mm]	Zakres średnicy zewnętrznej rury Dz [mm]	Długość zabudowy opaski L [mm]
50 ST	58-64	80,100,200,250,300,400
50 ŻL	63-69	80,100,200,250,300,400
D63 PE	61-65	80,100,200,250,300,400
65 ST	74-79	80,100,200,250,300,400
65 ŻL	78-85	80,100,200,250,300,400
D75 PE	73-77	80,100,200,250,300,400
80 ST/PVC	87-94	125,200,250,300,400
80 ŻL	95-103	125,200,250,300,400
100 ST/PVC 2-dz.	106-115	125,200,250,300,400
100 ST/PVC 1-dz.	106-110	125,200,250,300,400
100 ŻL 2-dz.	116-122	125,200,250,300,400
100 ŻL 1 dz.	116-120	125,200,250,300,400
125 ST 2dz.	130-136	125,200,250,300,400
125 ST 1 dz.	131-135	125,200,250,300,400
125 ŻL 2-dz.	140-148	125,200,250,300,400
125 ŻL 1-dz.	142-146	125,200,250,300,400



www.kubwit.pl

P.P.H.U KUBWIT
65-950 Zielona Góra
Osadnicza 5

NIP:9291719001 Kontakt:
REGON: 081183842 T: +48 68 4535435
biuro@kubwit.pl



[tight transmissions networks]

Srednica nominalna rury DN [mm]	Zakres średnicy zewnętrznej rury Dz [mm]	Długość zabudowy opaski L [mm]
150 ST/PVC 2-dz.	157-163	125,200,250,300,400
150 ST/PVC 1-dz.	158-162	125,200,250,300,400
150 ŻL 2-dz.	167-173	125,200,250,300,400
175 2-dz.	192-200	200,250,300,400
200 ST/ŻL	216-226	200,250,300,400
225 PVC	220-228	200,250,300,400
D200 PVC	197-203	200,250,300,400
250 ST/ŻL	270-280	200,250,300,400
D250 PVC	247-253	200,250,300,400
275 ST/ŻL	297-304	200,250,300,400
300 ST/ŻL	321-328	200,250,300,400
D315PVC/PE	312-318	200,250,300,400
400 ST	403-410	200,250,300,400
400 ŻL	426-433	200,250,300,400
D400PVC/PE	397-406	200,250,300,400
350 ST	352--359	200,250,300,400
350 ŻL	375--381	200,250,300,400
500 ST	504-512	200,250,300,400
500 ŻL	528-536	200,250,300,400
600 ST	607-614	200,250,300,400
600 ŻL	631-638	200,250,300,400
700ST	708-715	200,250,300,400
700 ŻL	735-742	200,250,300,400



www.kubwit.pl

P.P.H.U KUBWIT
65-950 Zielona Góra
Osadnicza 5

NIP:9291719001 Kontakt:
REGON: 081183842 T: +48 68 4535435
biuro@kubwit.pl

[tight transmissions networks]

Srednica nominalna rury DN [mm]	Zakres średnicy zewnętrznej rury Dz [mm]	Długość zabudowy opaski L [mm]
800 ST	809-816	200,250,300,400
800 ŻL	839-846	200,250,300,400
900 ST	912-917	200,250,300,400
900 ŻL	940-955	200,250,300,400
1000 ST	1014-1019	200,250,300,400
1000 ZL	1046-1051	200,250,300,400
1200 ST	1218-1223	200,250,300,400
1200 ŻL	1253-1258	200,250,300,400

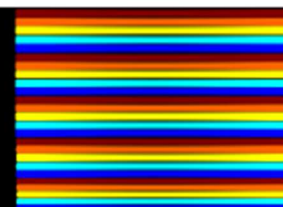


www.kubwit.pl

P.P.H.U KUBWIT
65-950 Zielona Góra
Osadnicza 5

NIP:9291719001
REGON: 081183842

Kontakt:
T: +48 68 4535435
biuro@kubwit.pl



[tight transmissions networks]



Zastosowanie:

naprawa uszkodzonych rur stalowych, żeliwnych, PVC/PE
instalacje obojętne chemicznie do PN16, do 90 C
instalacje gazowe

instalacje cieczy agresywnych

instalacje ciepłownicze do 130 C

Cechy konstrukcyjne i Normy:

- korpus: stal nierdzewna/kwasoodporna OH18N9, PN - EN 10088 – 1

- uszczelka gumowa NBR, NKJ, EPDM, EPDM

- śruby Zn5 S235JR, wg ISO 4017 na życzenie A2 i A4,

- podkładki ZN5 S235JR wg ISO 7089 lub A2, A4

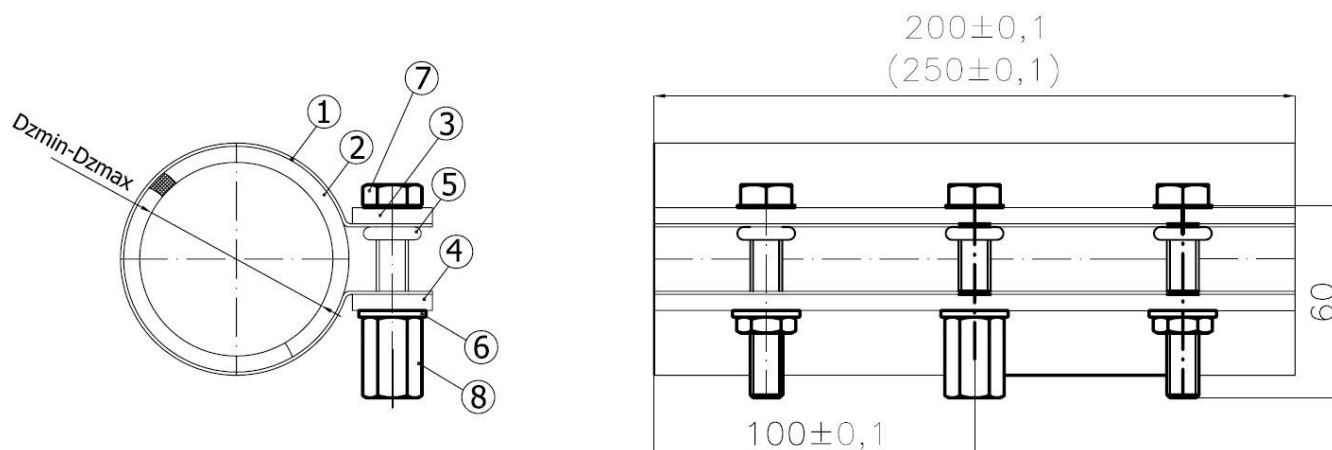
- nakrętka ZN5 S235JR ISO 4032 lub A2, A4

- długość zabudowy L80-500 [mm]

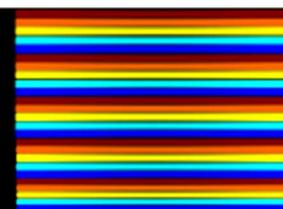
- zakres produkcji: DN 10-DN 65

- oringi NBR PN-EN 681-1

- listwy stal S235JR Zn5



Poz.	Cześć	Materiał	Norma
1	Płaszcz opaski	H17	PN-EN 10088-1
2	Uszczelnienie	NKJ,EPDM,NBR	PN-EN 681-1
3	Płaskownik dociskowy	S235JR/Zn5	PN-88/H-84020
4	Płaskownik dociskowy	S235JR/Zn5	PN-88/H-84020
5	Oring	NBR	PN-EN 681-1
6	Podkładka	S235JR/Zn5	PN-EN ISO 7089
7	Śruba	S235JR/Zn5	PN-EN ISO 4017
8	Nakrętka dociskowa 1szt.	S235JR/Zn5	DIN 6334
8	Nakrętka	S235JR/Zn5	PN-EN ISO 4032



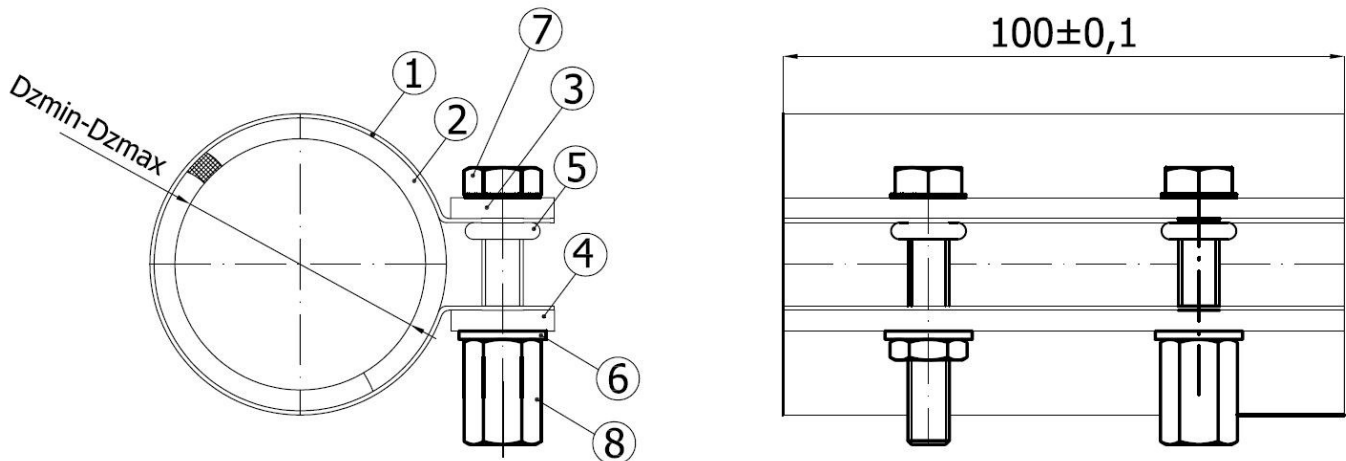


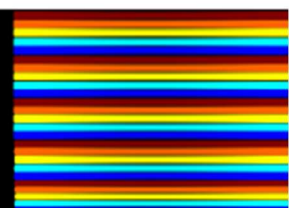
Tabela produkowanych opasek naprawczych

Srednica nominalna rury DN [mm]	Zakres średnicy zewnętrznej rury Dz [mm]	Długość zabudowy opaski L [mm]
10 ST	15-19	80,100
15 ST/PVC	19-25	80,100,200
20 ST/PVC	24-28	80,100,120,200
25 ST/PVC	31-36	80,100,120,200
32ST/PVC	38-43	80,100,120,200
32 ŻL	43-47	80,100,120,200
40 ST/PVC	46-51	80,100,120,200,250,300,400
40 ŻL	54-58	80,100,120,200,250,300,400
50ST/PVC	58-64	80,100,200,250,300,400
50 ŻL	63-69	80,100,200,250,300,400
D63 PE	61-65	80,100,200,250,300,400
65 ST	74-79	80,100,200,250,300,400
65 ŻL	78-85	80,100,200,250,300,400
D75 PE	73-77	80,100,200,250,300,400

Wykonujemy opaski naprawcze na wszystkie średnice rur
 Jeśli nie ma w tabeli średnicy rury na którą jest potrzebna opaska prosimy o kontakt

www.kubwit.pl

 P.P.H.U KUBWIT
 65-950 Zielona Góra
 Osadnicza 5

 NIP:9291719001 Kontakt:
 REGON: 081183842 T: +48 68 4535435
 biuro@kubwit.pl


[tight transmissions networks]